



595J07N00

## Inhoud

---

<b>A</b>	WAARSCHUWINGEN EN VEILIGHEIDSRICHTLIJNEN .....	1
<b>B</b>	AANBEVELINGEN OP HET GEBIED VAN ERGONOMIE .....	7
<b>C</b>	GARANTIEVOORWAARDEN EN UITSLUITINGEN .....	8
<b>D</b>	ALGEMENE INFORMATIE .....	9
<b>E</b>	TRANSPORT, VERPLAATSING EN OPSLAG .....	11
<b>F</b>	INSTALLATIE EN MONTAGE .....	11
<b>G</b>	GEBRUIK .....	13
<b>H</b>	HET APPARAAT REINIGEN EN ONDERHOUDEN .....	20
<b>I</b>	PROBLEMEN OPLOSSEN .....	22

## A WAARSCHUWINGEN EN VEILIGHEIDSRICHTLIJNEN

---

### Algemene informatie

---

Om dit apparaat veilig te kunnen gebruiken en de Handleiding te begrijpen raden we u aan de termen en symbolen in de documentatie te leren kennen. Om de verschillende soorten gevaren eenvoudig te kunnen onderscheiden en herkennen worden in deze Handleiding de volgende symbolen gebruikt:



#### **WAARSCHUWING**

Gevaar voor de gezondheid en veiligheid van gebruikers



#### **WAARSCHUWING**

Gevaar voor elektrocutie - gevaarlijke spanning.



#### **VOORZICHTIG**

Risico op verslechtering van het apparaat of het te verwerken product.



#### **LET OP**

Aanwijzingen of belangrijke informatie over het product



#### **Elektrische verbinding**



Lees alle instructies voordat het apparaat in gebruik genomen wordt



#### **Details en uitleg**

## Belangrijke veiligheidsrichtlijnen

---

Deze Gebruikshandleiding bevat praktische informatie voor de gebruiker over hoe op de juiste wijze en op een volkomen veilige manier kan worden gewerkt, en is ontworpen om het gebruik van de machine (hierna “machine” of “apparaat” genoemd) eenvoudiger te maken.

Het navolgende is in geen geval bedoeld als een complete lijst met waarschuwingen en beperkingen, maar is meer een verzameling instructies bedoeld om de service die door de machine wordt geleverd in elk opzicht te verbeteren, en in het bijzonder om verwondingen of schade aan het apparaat te beperken die het gevolg kunnen zijn van onjuiste gebruikspedures en beheer.

**Het is essentieel dat alle personen die verantwoordelijk zijn voor het transporteren, installeren, in gebruik nemen, gebruiken, onderhouden, repareren of ontmantelen van de machine deze Handleiding raadplegen en zorgvuldig doorlezen voordat wordt overgegaan tot de diverse handelingen, om onjuiste en niet-geschikte handelingen te voorkomen die kunnen leiden tot schade aan de machine of de persoonlijke veiligheid in gevaar kunnen brengen.**

**Het is evenzeer van belang dat de Handleiding altijd beschikbaar is voor de gebruiker en hij moet zorgvuldig worden bewaard op de plaats waar de machine wordt gebruikt, zodat hij gemakkelijk en meteen geraadpleegd kan worden in geval van twijfel, of wanneer nodig.**

Als er na het lezen van de Handleiding nog steeds twijfels zijn over hoe de machine gebruikt moet worden, aarzel dan niet om contact op te nemen met de fabrikant of Klantenservice, die continu bereikbaar is om snelle en zorgvuldige service te bieden voor beter gebruik van de machine en optimale efficiëntie.

- **Lees de Handleiding aandachtig door voordat u het apparaat in gebruik neemt.**
- **Bewaar de Handleiding op een veilige plek zodat u deze na de installatie kunt raadplegen.**
- **Installeer het apparaat altijd in voldoende geventileerde ruimtes.**



### In geval van nood

- **Bewaar noodtelefoonnummers op een goed zichtbare plek.**
- **Installatie en onderhoud mogen uitsluitend worden uitgevoerd door gespecialiseerde technici die zijn erkend door de fabrikant. Als u hulp nodig hebt, neem dan contact op met Klantenservice. Gebruik altijd originele reserveonderdelen.**
- **Dit apparaat kan worden gebruikt door kinderen vanaf 8 jaar en door personen met een fysieke of geestelijke beperking of gebrek aan kennis en ervaring als ze onder toezicht staan of instructies ontvangen over veilig gebruik van het apparaat en de gevaren die daarmee gepaard zijn begrijpen.**
- **Reiniging en onderhoud mogen niet worden uitgevoerd door kinderen zonder toezicht.**
- **Kinderen mogen niet met het apparaat spelen.**
- **Personeel dat het apparaat gebruikt moet specifieke training hebben ontvangen over de bijbehorende risico's.**
- **Gebruik het apparaat alleen onder toezicht.**
- **Trek de stekker uit het apparaat in geval van een defect of storing.**
- **Gebruik voor het schoonmaken van het apparaat geen chloorhoudende producten (natriumhypochloriet, zoutzuur, ammoniumchloride e.d.), ook niet in verdunde vorm.**
- **Gebruik geen metalen voorwerpen (borstels van het type Scotch Brite of schuursponsjes) om het apparaat schoon te maken.**
- **Vermijd dat olie of vet in contact komen met de kunststof delen.**
- **Zorg dat vuil, vet, voedsel of andere zaken zich niet op het apparaat vastzetten.**
- **Maak de apparatuur niet schoon met rechtstreekse waterstralen of stoomreinigers.**
- **U kunt deze Handleiding digitaal ontvangen (PDF) door contact op te nemen met de dealer of de plaatselijke Klantenservice, of door de QR-code op het apparaat te scannen.**
- **Installeer een veiligheidsschakelaar voor het apparaat.**
- **Scan de QR-code op de achterkant van het apparaat voor video-tutorials, gebruiksaanwijzingen in andere talen en andere ondersteunende materialen.**
- **De opening van de contacten en de maximum lekstroom dienen in overeenstemming te zijn met geldende voorschriften.**
- **We raden u aan het apparaat minstens elke 12 maanden te laten inspecteren door een gecertificeerde technicus.**
- **Wij adviseren u een servicecontract af te sluiten.**
- **Mensen met een hartstimulator dienen hun arts te raadplegen om te zien of hun veiligheid gewaarborgd is bij het gebruik van dit type apparaat.**



- Dit symbool op het product geeft aan dat het niet dient te worden beschouwd als huishoudelijk afval, maar dat het dient te worden verwijderd conform de geldende normen, teneinde mogelijke negatieve gevolgen voor het milieu en de volksgezondheid te vermijden. Voor meer informatie over het recyclen van dit apparaat neemt u contact op met de vertegenwoordiger van de fabrikant of de plaatselijke dealer, Klantenservice of de plaatselijke instelling die verantwoordelijk is voor afvalverwerking.



- Het symbool “Raadpleeg de gebruiksaanwijzing” geeft aan dat de Gebruiksaanwijzing moet worden gelezen voordat verder wordt gegaan met het gebruik van het apparaat.
- Als de stroomkabel beschadigd is, moet hij vervangen worden door de fabrikant, een gecertificeerde servicemonteur of gekwalificeerd onderhoudspersoneel, ter vermindering van risico's.
- Begin altijd met een laag ingestelde snelheid (bij modellen met variabele snelheid).
- Steek geen vinger of voorwerp in de machine wanneer deze is ingeschakeld.
- Trek de stekker van de machine altijd uit het stopcontact voordat er een ingreep plaatsvindt.
- Behandel rotoren, schijven en roosters uiterst voorzichtig. (Kans op SNIJWONDEN - ELEKTRISCHE SCHOK).
- Maak de motorunit niet schoon in een vaatwasser. Veeg de eenheid af met een vochtige spons en reinigingsmiddel en droog de eenheid af.
- Vermijd misbruik van het apparaat en de accessoires.
- Zorg ervoor dat u zich bij het schoonmaken niet snijdt aan rotoren, schijven of messen.
- Als het apparaat stopt tijdens bedrijf:

- Trek de stekker uit het stopcontact en laat het apparaat afkoelen tot de hittebescherming is teruggesteld of stel de stroomonderbreker terug. Zie deel “1” voor probleemoplossing.

Neem contact op met de klantenservice van uw plaatselijke dealer als het probleem blijft bestaan.

- Deze apparaten zijn ontworpen voor gebruik in commerciële omgevingen zoals keukens, restaurants, kantines, ziekenhuizen of commerciële bedrijven, zoals bakkerijen en slagerijen, maar niet voor continue massaproductie van voedsel.
- Alleen gespecialiseerde technici mogen reparaties aan het apparaat uitvoeren.
- Houd alle verpakkingen en schoonmaakmiddelen buiten bereik van kinderen.
- Naast dit apparaat geen ontplofbare stoffen bewaren, zoals houders onder druk met een ontvlambaar product.
- Het etiket van de machine niet verwijderen, vervalsen of onleesbaar maken.
- Wanneer het apparaat buiten bedrijf wordt gesteld moet de markering samen met het apparaat worden verwijderd.

Veronachtzaming van de bovenstaande instructies kan de veiligheid van het apparaat in gevaar brengen.

De garantie vervalt wanneer deze instructies niet worden opgevolgd.

De fabrikant wijst alle aansprakelijkheid af voor eventuele schade of storingen als gevolg van:

- Het niet opvolgen van de instructies in deze Handleiding
- Onjuiste reparaties en gebruik van andere vervangende onderdelen dan aangegeven in de catalogus van reserveonderdelen (de montage en het gebruik van niet-originele onderdelen kan de werking van de machine verstoren en de garantie doen vervallen)
- Onbevoegde wijzigingen of reparaties
- Slecht onderhoud
- Onjuist gebruik van de machine
- Onvoorziene uitzonderlijke gebeurtenissen
- Gebruik van de machine door onbevoegd en ongetraind personeel
- Het niet toepassen van de in het land geldende bepalingen rond hygiëne, arbeidsomstandigheden en bedrijfsveiligheid.

De fabrikant wijst alle aansprakelijkheid af voor schade als gevolg van transformaties of wijzigingen, uitgevoerd door de gebruiker of door de klant.

De verantwoordelijkheid voor het identificeren en selecteren van de juiste persoonlijke beschermingsmiddelen die door gebruikers gedragen moeten worden, is de verantwoordelijkheid van de werkgever, de persoon die verantwoordelijk is voor de werkplek of de service-technicus, conform de geldende normen in het land van gebruik.

Electrolux Professional wijst alle verantwoordelijkheid af voor onjuistheden die in de Handleiding terecht zijn gekomen door druk- of vertaalfouten.

Eventuele latere aanvullingen op de installatie-, gebruiks- en onderhoudshandleidingen die de fabrikant als nuttig beschouwt voor de klant, moeten bewaard worden bij de Handleiding en als integraal deel ervan worden beschouwd.






## DE HANDLEIDING BEWAREN

De Handleiding moet gedurende de gehele levensduur van de machine bewaard worden, totdat deze wordt afgevoerd.




Wanneer de machine buiten gebruik wordt gesteld of wordt verkocht, uitgeleased, verhuurd of uitgeleend moet deze Handleiding de machine vergezellen.

## Persoonlijke beschermingsmiddelen

Hierna vindt u een samenvatting van de Persoonlijke Beschermingsmiddelen (PBM) die tijdens de verschillende gebruiksfases van de machine gebruikt moeten worden.

Fase	Beschermende kleding	Veiligheidschoenen	Handschoenen	Bril	Helmen
Transport					
Verplaatsing					
Verwijdering verpakking					
Montage					
Normaal gebruik					
Instellingen					
Normale reiniging					
Uitzonderlijke reiniging					
Onderhoud					
Demontage					
Beëindiging gebruik					

Verklaring:

	VERWACHTE PBM
	PBM BESCHIKBAAR OF INDIEN NODIG TE GEBRUIKEN
	NIET-NOODZAKELIJKE PBM


De handschoenen beschermen tijdens normaal gebruik de handen tegen rechtstreeks contact met hete delen van het apparaat of hete levensmiddelen.

## Algemene veiligheid

- De apparaten zijn voorzien van elektrische en/of mechanische veiligheidsvoorzieningen die zijn ontworpen om gebruikers en het apparaat te beschermen.
- Het apparaat mag niet worden gebruikt na het verwijderen, behandelen of beschadigen van de beveiligingsinrichtingen of veiligheidsvoorzieningen.
- Wijzig in geen geval de onderdelen die bij het apparaat zijn geleverd.
- Haal de stekker uit het stopcontact alvorens onderhoudswerk uit te voeren.

## Algemene veiligheidsrichtlijnen

De gebruiker mag in geen geval deze veiligheidsvoorzieningen verwijderen of wijzigen. De fabrikant wijst alle verantwoordelijkheid af voor het verplaatsen of niet gebruiken van deze voorzieningen. Veiligheidssymbolen die zich op of bij de machine moeten bevinden

Verboden	Betekenis
	Het is verboden veiligheidsvoorzieningen te verwijderen
	Het is verboden water te gebruiken voor het blussen van branden (op de elektrische onderdelen)
Gevaar	Betekenis
	Kans op snijwonden
	Kans op elektrocutie (elektrische onderdelen)

## Waarschuwingen voor gebruik en onderhoud

- De met de machine geassocieerde risico's zijn in principe mechanisch of elektrisch van aard. Waar mogelijk zijn deze risico's beperkt:
  - Direct, door gepaste oplossingen in te zetten
  - Of indirect, door het plaatsen van schermen, afschermingen en veiligheidsvoorzieningen.
- Tijdens het onderhoud blijven er echter enkele gevaren bestaan die niet kunnen worden geëlimineerd; deze moeten worden beperkt door specifiek gedrag en voorzorgsmaatregelen.
- Het inspecteren, reinigen, repareren en onderhouden van bewegende onderdelen is niet toegestaan. Gebruikers moeten hierop attent worden gemaakt met duidelijk zichtbare waarschuwingen.
- Om goede prestaties en soepele werking van de machine te behouden is het essentieel om periodiek onderhoud uit te voeren volgens de instructies in deze handleiding.
- Het wordt geadviseerd om regelmatig de werking van de veiligheidsvoorzieningen, de isolatie van de elektrische kabels en de afdichting te controleren en deze indien nodig te vervangen.
- Het apparaat mag alleen worden onderhouden door gespecialiseerd personeel met de noodzakelijke persoonlijke beschermingsmiddelen en de juiste uitrusting, gereedschappen en hulpmiddelen.
- Het is verboden om de machine te gebruiken na het verwijderen, verplaatsen of beschadigen van de veiligheidsvoorzieningen.

## Oneigenlijk gebruik dat redelijkerwijs voorzien kan worden

Elk ander gebruik dan wat in deze handleiding is beschreven, wordt als oneigenlijk beschouwd. Tijdens het gebruik van de machine worden alle werkzaamheden of activiteiten anders dan zoals bedoeld, als oneigenlijk beschouwd en deze activiteiten kunnen over het algemeen leiden tot veiligheidsrisico's voor gebruikers en schade aan de machine. Oneigenlijk gebruik dat redelijkerwijs voorzien kan worden omvat:

- Gebrek aan onderhoud, reiniging en regelmatige controles van de machine
- Wijzigingen aan de structuur of werkingslogica
- Verplaatsen van schermen of veiligheidsvoorzieningen
- Het niet gebruiken van persoonlijke beschermingsmiddelen door gebruikers, gespecialiseerd personeel en onderhoudspersoneel
- Het niet gebruiken van de juiste accessoires (bijv. ongeschikte uitrusting)
- Het opslaan van brandbare of ontvlambare materialen bij het apparaat, of alle materialen die onverenigbaar zijn met of geen verband houden met het uit te voeren werk
- Onjuiste installatie van de machine
- Objecten of artikelen in het apparaat plaatsen die niet passen bij het gebruik of die schade kunnen toebrengen aan de machine of aan mensen, of het milieu kunnen verontreinigen
- Op de machine klimmen
- Het niet in acht nemen van de instructies over het bedoelde gebruik van de machine
- Ander risicovol gedrag dat de fabrikant niet kan uitsluiten

Het hierboven beschreven gedrag is verboden!

## Overige risico's


---

• De machine brengt risico's met zich mee die niet volledig geëlimineerd zijn in het ontwerp, bij de installatie of door geschikte beschermingen. De gebruiker wordt in elk geval van deze risico's op de hoogte gesteld in deze Handleiding, die precies aangeeft welke persoonlijke beschermingsmiddelen moeten worden gebruikt door het personeel dat met de machine werkt.

Om aan die omstandigheden te voldoen, moet de directe omgeving van de machine altijd:

- Opgeruimd zijn (geen gereedschap, bakken, dozen enz.)
- Schoon en droog zijn
- Goed verlicht zijn

Om de klant volledig te informeren zijn de overige risico's van de machine hieronder uiteengezet.

Overige risico's	Beschrijving van een gevaarlijke situatie
	De gebruiker kan zich snijden aan het mes van de rotor.

## Normaal gebruik van de machine

---

• In geval van grote afwijkingen (bijv. kortsluiting, kabels die los raken van terminals, motorstoringen, achteruitgang van elektrische kabelbeschermingskanalen) moet de gebruiker de machine direct ontkoppelen en het personeel dat verantwoordelijk is voor het onderhoud van de apparatuur op de hoogte stellen.

## Transport, verplaatsing en opslag

---

• Transport (de machine van de ene locatie naar de andere overbrengen) en verplaatsing (andere plaats op de werkplek) moet worden uitgevoerd door personeel met persoonlijke beschermingsmiddelen.

## Het apparaat reinigen en onderhouden

---

- Schakel het apparaat uit alvorens het te reinigen of te onderhouden.
- Het verwijderen van veiligheidsapparatuur is verboden.
- Gebruik de juiste persoonlijke beschermingsmiddelen.
- Onderhoud, controles en revisiewerkzaamheden mogen uitsluitend worden uitgevoerd door gespecialiseerd personeel of een servicetechnicus, voorzien van alle juiste persoonlijke beschermingsmiddelen, gereedschappen en hulpmiddelen.
- Alle reparaties aan elektrische apparatuur moeten exclusief worden uitgevoerd door gespecialiseerd personeel of door een servicetechnicus.
- Houd u aan de regels voor klein en buitengewoon onderhoud. Het niet naleven van deze waarschuwingen kan gevaar voor personeel opleveren.

## Klein onderhoud

---

- Ontkoppel het apparaat alvorens het te reinigen.
- Was het apparaat niet af met directe waterstralen of stoomreinigers.
- Dompel het apparaat niet onder in water.
- Zorg ervoor dat u geschikte schoonmaakmiddelen gebruikt om het apparaat goed en veilig te laten werken.
- Maak alvorens het apparaat in bedrijf te stellen, alle binnenonderdelen en accessoires schoon met lauw water en een neutrale zeep, ofwel met producten met een biologische afbreekbaarheid van meer dan 90% (om de uitstoot van vervuilende stoffen in het milieu te verminderen), daarna afspoelen en grondig drogen. Sommige onderdelen zijn vaatwasserbestendig (zie het gedeelte over reinigen).
- Gebruik voor de reiniging van het apparaat geen oplosmiddelen (trichloorethyleen etc.), poeders of schuurmiddelen, metalen schuursponsjes of sponzen die oppervlakken kunnen beschadigen. Vermijd het gebruik van organische oplosmiddelen en essentiële oliën. Deze middelen kunnen de synthetische elementen van het apparaat beschadigen.
- Gebruik geen chloorhoudende producten (natriumhypochloriet, zoutzuur, ammoniumchloride e.d.), ook niet in verdunde vorm.

## Preventief onderhoud

---

• Om de veiligheid en prestaties van uw apparatuur te garanderen, wordt aanbevolen dat elke 12 maanden onderhoud wordt uitgevoerd door erkende monteurs, volgens de onderhoudshandleidingen. Voor meer details kunt u contact opnemen met de plaatselijke klantenservice.

## **Uitzonderlijke reparaties en onderhoud**

• Uitzonderlijke reparaties en onderhoud moeten exclusief worden uitgevoerd door geautoriseerd gespecialiseerd personeel. De fabrikant wijst alle aansprakelijkheid af in geval van een storing of schade als gevolg van maatregelen die zijn genomen door een technicus die niet door de fabrikant is geautoriseerd. In dit geval vervalt de originele fabrieksgarantie.

## **Onderdelen en accessoires**

• Gebruik alleen originele accessoires en/of reserveonderdelen. Door het gebruik van niet-originele accessoires en/of onderdelen vervalt de originele fabrieksgarantie en daarnaast voldoet de machine mogelijk niet meer aan de veiligheidsnormen.

## **Onderhoudsintervallen**

• De lengte van de periodes tussen inspecties en onderhoud zijn afhankelijk van de effectieve bedrijfsomstandigheden van het apparaat en de omgevingsomstandigheden (aanwezigheid van stof, vochtigheidsgraad enz.), daarom kunnen we hiervoor geen exacte intervallen geven. We raden u aan het apparaat in elk geval regelmatig en zeer zorgvuldig te onderhouden om de stilstandtijd van het apparaat te minimaliseren.

<b>Onderhoud, inspecties, controles en reiniging</b>	<b>Frequentie</b>	<b>Verantwoordelijkheid</b>
Normale reiniging: • Algemene reiniging van het apparaat en het gebied er omheen.	Dagelijks	Gebruiker
Controles: • Controleer het mechanische deel dat wordt gebruikt om de rotoren en de afdichting aan te drijven.	Dagelijks	Gebruiker (laat de afdichting vervangen indien deze beschadigd is)
• Controleer messen, rotoren, (slijtende onderdelen) en vervang ze regelmatig om dezelfde kwaliteit van snijden te behouden.	Dagelijks	Gebruiker
Controleer het elektrische snoer: • Controleer de staat van het elektrische snoer	Dagelijks	Gebruiker
Structuur van het apparaat: • Controleer of schroeven, bevestigingssysteem enz. stevig vast zitten	Jaarlijks	Serviceteam
Algemene revisie van het apparaat: • Controleer alle onderdelen, elektrische apparatuur, tekenen van roest enz.	Jaarlijks	Serviceteam

• We raden u ook aan een contract voor preventief en gepland onderhoud af te sluiten bij de klantenservice.

## **Buiten bedrijf stellen van de machine**

• Het apparaat moet door gespecialiseerd personeel gedemonteerd worden.  
• Werk aan elektrische apparatuur (altijd uitgeschakeld) mag uitsluitend worden uitgevoerd door gespecialiseerd personeel.  
• Maak het apparaat onbruikbaar door het elektrische snoer door te knippen alvorens het apparaat weg te gooien.

## **B - AANBEVELINGEN OP HET GEBIED VAN ERGONOMIE**

De ergonomische kenmerken van uw product die van invloed kunnen zijn op uw fysieke en cognitieve interactie daarmee, zijn beoordeeld en gecertificeerd. Een product dat ergonomische kenmerken heeft, moet zelfs voldoen aan specifieke ergonomische vereisten die tot drie verschillende gebieden behoren: polytechnisch, biomedisch en psychosociaal (bruikbaarheid en tevredenheid). Voor elk van deze gebieden zijn specifieke testen met echte gebruikers uitgevoerd. Het product voldeed daarom aan de ergonomische acceptatiecriteria die vereist waren volgens de toegepaste normen.

## Algemene aanbevelingen:

De (plakjes)snijmachine voor groenten die u gebruikt, is specifiek bestudeerd en getest om fysieke problemen die samenhangen met interacties met het product te minimaliseren. Herhaalde bewegingen gedurende een significante tijd tijdens gebruikshandelingen van de machine, kunnen spanningen op de schouders en nek veroorzaken.

We brengen enkele werkprocedures onder de aandacht, die we, indien mogelijk, aanraden te gebruiken:

- *plaats de machine op een werkblad dat kan worden aangepast aan de lengte van de gebruiker*
- *neem tijdens langdurig gebruik pauzes of probeer andere taken uit te voeren (dit om onafgebroken handelingen in dezelfde houding te vermijden)*
- *vermijd verplaatsing van de motorbasis als dit niet nodig is*
- *bewaar de accessoires/diverse onderdelen van de machine in de buurt van het werkstation*

## C - GARANTIEVOORWAARDEN EN UITSLUITINGEN

---

Als het gekochte product gedekt wordt door een garantie, zal deze garantie voldoen aan lokale regelgeving, op voorwaarde dat het product wordt geïnstalleerd en gebruikt voor het beoogde doel en overeenkomstig de beschreven voorwaarden in de relevante documentatie van het apparaat. De garantie is alleen van toepassing wanneer de klant originele reserveonderdelen heeft gebruikt en onderhoud heeft uitgevoerd in overeenstemming met de gebruikershandleidingen en onderhoudsdocumentatie die gedrukt of digitaal beschikbaar zijn gemaakt door Electrolux Professional.

Electrolux Professional raadt ten zeerste aan om door Electrolux Professional goedgekeurde wasmiddelen, spoelmiddelen en ontkalkers te gebruiken voor de beste resultaten en om het product in de loop van de tijd op zijn maximale efficiëntieniveau te houden.

De Electrolux Professional-garantie is niet van toepassing op:

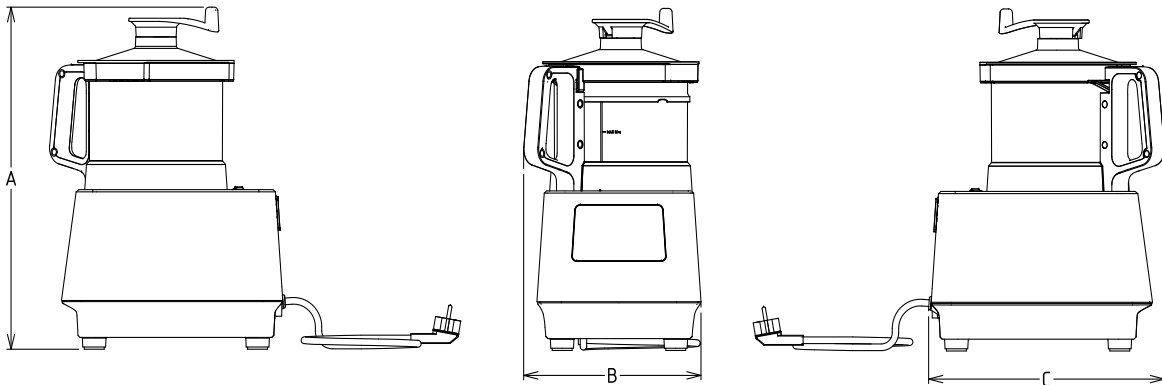
- De reiskosten van de technicus om het product af te leveren of op te halen
  - Installatie
  - Training over gebruik/bediening
  - Vervanging (en/of levering) van slijtende onderdelen, tenzij de vervanging het gevolg is van materiaal- of fabricagefouten die worden gemeld binnen een (1) week na het identificeren van het defect
  - Herstel van externe bedrading
  - Herstel van niet-geautoriseerde reparaties of schade, defecten of storingen die zijn veroorzaakt en/of het gevolg zijn van:
    - Onvoldoende en/of afwijkende capaciteit van de elektrische systemen (stroom/spanning/frequentie, inclusief piekstromen en/of stroomstoringen)
    - Nalatigheid, misbruik en/of niet-naleving door de klant van de instructies voor gebruik en onderhoud die zijn beschreven in de relevante documentatie van de apparatuur
    - Onjuiste of ontoereikende installatieprocedures, reparatie, onderhoud (inclusief verplaatsingen, wijzigingen en reparaties door onbevoegde derden) en modificatie van de veiligheidssystemen
    - Gebruik van niet-originele onderdelen (bijv. slijtende onderdelen of reserveonderdelen)
    - Omgevingsomstandigheden die leiden tot thermische belasting (zoals oververhitting/bevriezing) of chemische belasting (zoals corrosie/oxidatie)
    - Het plaatsen van vreemde voorwerpen in het product of het toevoegen van vreemde voorwerpen aan het product
    - Ongelukken of overmacht
    - Transport en verplaatsing, inclusief krassen, deuken, schilfers en/of andere schade aan de afwerking van het product, tenzij anders aangegeven, indien dergelijke schade het gevolg is van materiaal- of fabricagefouten en is gemeld binnen een (1) week na bezorging
  - Producten waarvan het serienummer verwijderd, gewijzigd of niet langer leesbaar is
  - Accessoires en software niet goedgekeurd of gespecificeerd door Electrolux Professional.
- Geplande onderhoudswerkzaamheden (inclusief de daarvoor benodigde onderdelen) of de levering van schoonmaakmiddelen zijn niet inbegrepen in de garantie, tenzij anders vermeld in een lokale overeenkomst onder lokale omstandigheden.

Ga voor een lijst van nummers van de klantenservice naar de website van Electrolux Professional.




# D - ALGEMENE INFORMATIE

Technische kenmerken:



	2,6L	3,6L
A	456mm	476mm
B	247mm	252mm
C	328mm	334mm

**Fabrikant** → ELECTROLUX PROFESSIONNEL SAS  
**Productiejaar** → IP23 2020  
**Modelbeschrijving** → Type : K4MI  
**Serienummer** → Model: XXXXXXXXXXXXXXXXXXXXXXXX  
**Voedingsspanning** → N° 9FRJ XXXXXX 0282 0001  
**Max. opgenomen vermogen** → 220 - 240 V ~ 500 W 50 Hz  
**CE-markering** → CE ENEC  
**Type groep** → WEEE  
**Productiecode (PNC)** → 0282 0001  
**Frequentie** → 50 Hz



Scan de QR-code op de achterkant van het apparaat voor video-tutorials, gebruiksaanwijzingen in andere talen en andere ondersteunende materialen.



## WAARSCHUWING

Zie "Waarschuwingen en veiligheidsrichtlijnen".

## Gebruiksdoeleinden en beperkingen

---

Het apparaat is ontworpen voor het mengen en emulgeren van voedselproducten. Elk ander gebruik dan wat in deze handleiding is beschreven, wordt door de fabrikant niet als normaal gebruik beschouwd.



## VOORZICHTIG

Het apparaat is niet bedoeld om buiten en/of op plaatsen gebruikt te worden waar het aan weersinvloeden (regen, direct zonlicht e.d.) blootgesteld wordt.



## LET OP!

*De fabrikant accepteert geen verantwoordelijkheid voor het gebruik van andere apparaten dan wat is meegeleverd.*

## Installatie en montage

---

### Plaatsing

---

- Installeer het apparaat op een plat, stabiel oppervlak dat een gewicht van 15 kg kan ondersteunen.

### Inleiding

---

- De installatie en montage van de machine mogen uitsluitend worden uitgevoerd door gespecialiseerd personeel, voorzien van alle persoonlijke beschermingsmiddelen, apparatuur, gereedschappen en hulpmiddelen.
- De beschreven handelingen dienen te worden gerealiseerd volgens de geldende veiligheidsnormen.
- Schakel voor elke installatie- of montageprocedure de elektrische voeding naar het apparaat uit.

## Elektrische aansluiting

---

- Reparaties aan elektrische systemen mogen alleen door gespecialiseerd personeel worden uitgevoerd.
- De elektrische aansluiting van het apparaat dient op grond van de in het land van gebruik geldende normen en eisen te worden uitgevoerd.
- Zie het naamplaatje voor informatie over de voedingsspanning van het apparaat.
- Een beschadigde voedingskabel dient te worden vervangen door een servicetechnicus of gespecialiseerd personeel, teneinde elk risico te vermijden.
- De fabrikant kan op geen enkele wijze verantwoordelijk gehouden worden voor schade of ongelukken die voortvloeien uit het feit dat de bovenstaande richtlijnen of de elektrische veiligheidsnormen in het land van gebruik niet in acht genomen zijn.
- Het aansluitpunt is geaard en de netspanning en -frequentie komen overeen met de gegevens die op het naamplaatje van het apparaat vermeld staan. Als er twijfel bestaat over de effectiviteit van de aarding, vraag dan aan gespecialiseerd personeel om de installatie te controleren.
- De machine (apparaat met variabele snelheid) kan werken op 50 of 60 Hz en hoeft niet door de gebruiker te worden geconfigureerd (zie naamplaatje).

## E - TRANSPORT, VERPLAATSING EN OPSLAG

---



### WAARSCHUWING

Zie "Waarschuwingen en veiligheidsrichtlijnen".

### Verwijdering verpakking



#### LET OP

Controleer het apparaat direct op eventuele schade die veroorzaakt zou kunnen zijn tijdens het transport. Bekijk de verpakking vóór en na het uitladen. Verwijder de verpakking. Wees voorzichtig bij het uitpakken en verplaatsen van het apparaat.



#### LET OP!

- *De expediteur is verantwoordelijk voor de veiligheid van de goederen tijdens het transport en de aflevering.*
- *Meld alle zichtbare of verborgen schade aan de expediteur door middel van een klacht.*
- *Als de artikelen beschadigd zijn of de levering onvolledig is, meld dit dan op de leveringsbon.*
- *De chauffeur moet het transportdocument ondertekenen; de expediteur kan de claim afwijzen als het document niet ondertekend is (de expediteur kan het benodigde formulier verstrekken).*

### Verpakking weggooien

---

De verpakking moet overeenkomstig de in het land van gebruik geldende voorschriften tot afval worden verwerkt. Alle materialen die gebruikt zijn voor de verpakking zijn milieuvriendelijk. Ze kunnen zonder gevaar bewaard worden, ze kunnen gerecycled worden of verbrand worden in een afvalverbrandingsinstallatie. Te recycelen plastic onderdelen hebben de volgende acroniemen:



#### PE Polyethyleen

- Deksels van de verschillende onderdelen
- Zak met de instructies



#### PP Polypropyleen

- Spanbanden



- Buitenste verpakking

De houten en kartonnen elementen kunnen worden weggegooid conform de geldende normen in het land van gebruik.

### Opslag

---

De machine en/of de onderdelen moeten worden opgeslagen en beschermd worden tegen vocht, in een veilige omgeving, zonder trillingen en met een omgevingstemperatuur tussen -25°C en 50°C.

## F - INSTALLATIE EN MONTAGE

---



### WAARSCHUWING

Zie "Waarschuwingen en veiligheidsrichtlijnen".

## Inleiding

---

Om de goede werking van het apparaat te garanderen en om de veilige omstandigheden tijdens het gebruik te handhaven dient u de aanwijzingen die hieronder in deze paragraaf en in deel A opgenomen zijn nauwkeurig op te volgen.

De fabrikant accepteert geen verantwoordelijkheid voor roesteffecten door externe oorzaken.

## Verantwoordelijkheden van de klant

---

Taken en interventies voor de klant:

- Zie voor meer informatie over de elektrische aansluitingen de paragraaf Elektrische aansluiting
- Controleer of het oppervlak onder de machine waterpas is

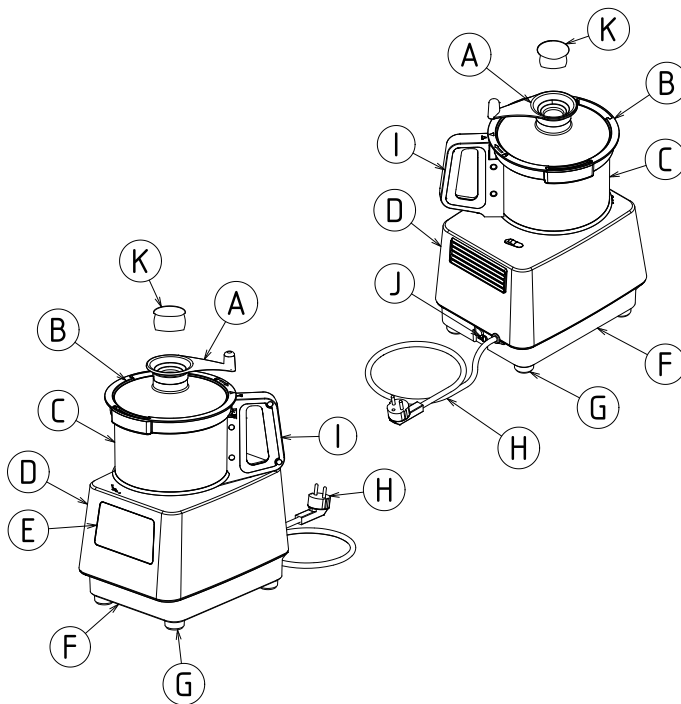
## Beschrijving

---

- De cutter wordt geleverd met een rotor, deksel en schraper.

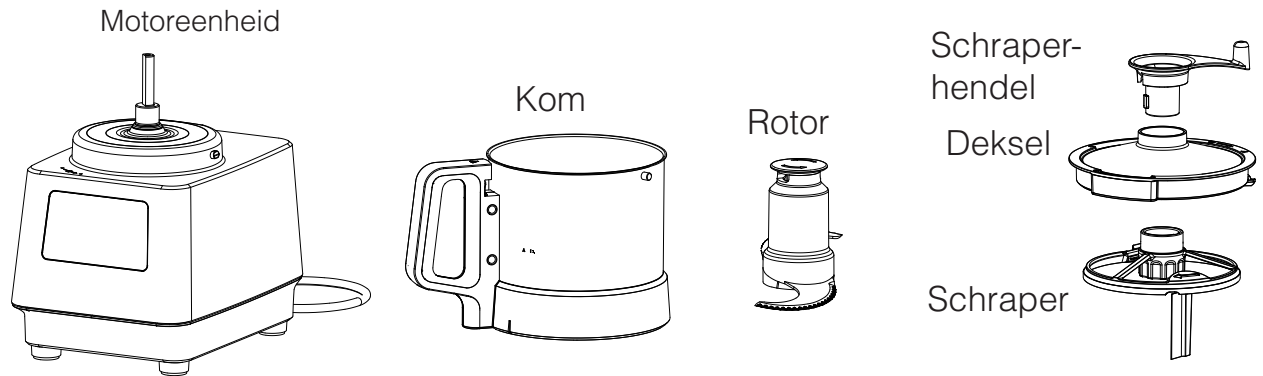
Het apparaat is ontworpen voor het mengen en emulgeren van voedselproducten.

Met de verschillende snijapparatuur is dit uw partner voor alle voedselbereiding die voor nauwkeurige resultaten zorgt. Het is de professionele verwerker voor bars, restaurants en andere grote keukens.



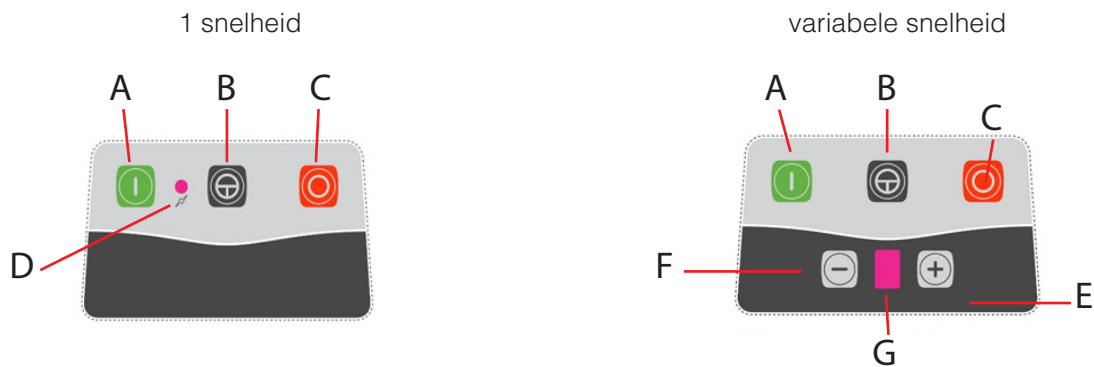
- A** - Schraperhendel
- B** - Deksel
- C** - Kom
- D** - Hoofdeenheid
- E** - Bediening
- F** - Basis
- G** - Poten
- H** - Voedingskabel
- I** - Handvat kom
- J** - Hoofdschakelaar
- K** - Dop

## Overzicht



## G - GEBRUIK

### Bedieningspaneel:



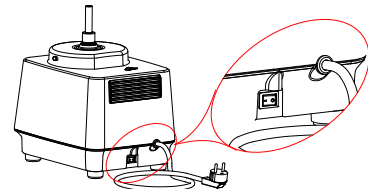
- A. Start-toets
- B. Puls-toets
- C. Stop-toets
- D. Aan/uit-lampje

- E. Toets snelheidsvariatie +
- F. Toets snelheidsvariatie -
- G. Snelheidsindicator

### Tabel met snelheidstoewijzing :

Speed	1	2	3	4	5	6	7	8	9
Tr/min	516	638	730	830	1180	1600	1850	2940	3600

- Zet de aan/uit-schakelaar in de positie I om te starten.



### DE VEILIGHEID VAN DE GEBRUIKER wordt als volgt gewaarborgd:

- De motor stopt wanneer het deksel wordt geopend.
- De motor kan niet starten als de houder en deksel niet op hun plaats bevinden.
- U dient zich te houden aan de instructies in deze handleiding over het gebruiken, reinigen en onderhouden van het apparaat.



Elk ander gebruik dan wat in deze handleiding is beschreven, wordt door de fabrikant niet als normaal gebruik beschouwd.

# INGEBRUIKNAME/GEBRUIK VAN DE CUTTER



Voor ingebruikname van het apparaat reinigt u alle binnenonderdelen en accessoires met warm water en wat wasmiddel / ontvettingsmiddel / ontsmettingsmiddel dat geschikt is voor de materialen of met lauw water en neutrale zeep. Probeer producten te gebruiken met een biologische afbreekbaarheid van meer dan 90%, om de uitstoot van vervuilende stoffen in het milieu te verminderen. Spoel vervolgens af met schoon water en droog zorgvuldig. We raden aan om producten van Electrolux Professional te gebruiken.

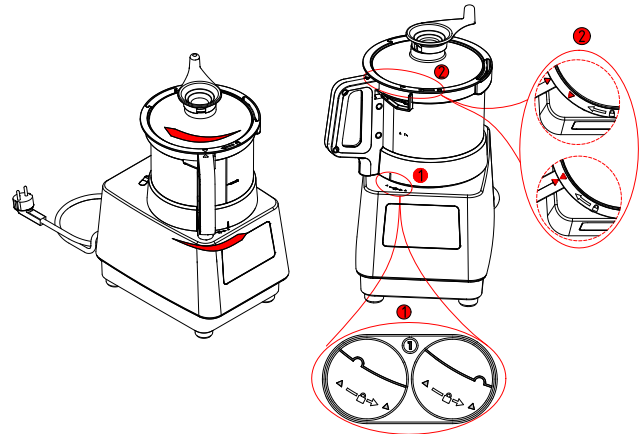


**Al deze handelingen houden een risico op snijwonden in; forceer niet en houd uw handen altijd uit de buurt van de messen.**



**Volg de werkcyclus van 40 minuten aan en 20 minuten uit, om te voorkomen dat het apparaat oververhit raakt.**

- De cutter wordt geleverd met een rotor, deksel en schraper.
- Controleer alvorens te starten met werken altijd of de kom, rotor, deksel, schraper en aandrijfjas schoon zijn.
- Plaats de kom op de motoreenheid, draai tegen de klok in  om deze te koppelen, bevestig de rotor.
- Leg het deksel op zijn plek en draai tegen de klok in  om te bevestigen.
- Volg de stappen in omgekeerde volgorde om te demonteren.



1 snelheid



variabele snelheid



De cutter kan worden gestart als:

- De schakelaar zich in de positie **I** bevindt.
- De houder zich in de juiste positie bevindt en contact maakt.
- Het deksel stevig vast zit.
- Het lampje groen is.
- Als het lampje oranje is (of als bij model VV de snelheidsindicator flitst) maakt een van de veiligheidsvoorzieningen niet goed contact, zie deel "i" over problemen oplossen.

a) Constante modus: druk op **A**.

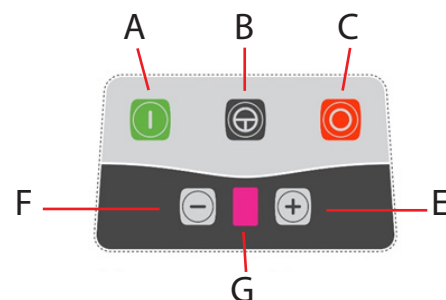
b) Pulsmodus: druk op **B**.

c) Snelheid wijzigen (variabele snelheid):

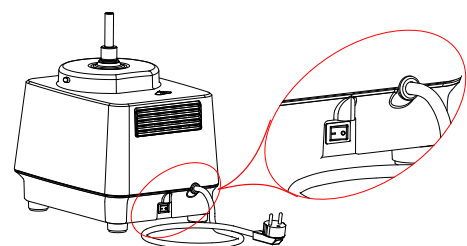
- Selecteer de snelheid op **G** met behulp van **E** of **F**.

d) Stoppen:

- Gebruik altijd de toets **C** wanneer u klaar bent met werken.

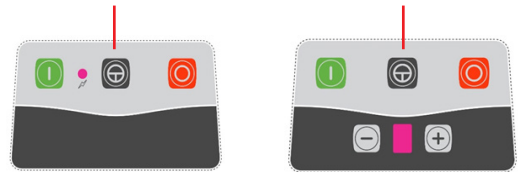


**i** Als de machine een aantal dagen niet wordt gebruikt, zet de schakelaar dan op **O** of trek de stekker uit het stopcontact zodat de elektronische snelheidsregelaar stopt.

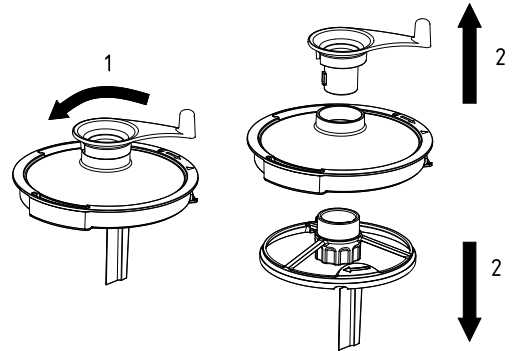


**Begin een taak altijd met een lage snelheid alvorens de instellingen te verhogen.**

- Gebruik de functie “Puls” om harde producten te verwerken (noten, groenten, vlees) of om een taak te beginnen of af te ronden waarvoor nauwkeurig toezicht of een specifieke afwerking nodig is.

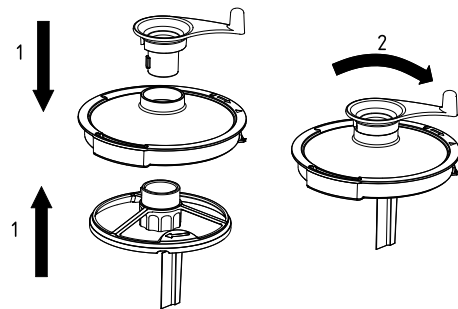


- Draai tijdens het verwerken de handgreep van de schraper met de klok mee (van boven gezien) om de wanden van de houder en het deksel schoon te maken en het product gelijkmatig te verwerken. Om klevrige producten van de schraper te verwijderen draait u de handgreep eenmaal met de klok mee en dan tegen de klok in.



- De schraper verwijderen:

- Houd de naaf van de schraper met één hand vast, en draai, terwijl u druk uitoefent tussen de twee delen, de handgreep tegen de klok in om ze te ontkoppelen.



- De schraper bevestigen:

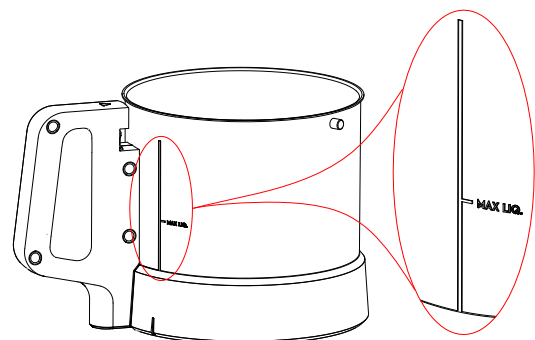
- Houd de naaf van de schraper met één hand vast, plaats het deksel eroverheen, duw op de handgreep van de schraper en draai, terwijl u druk uitoefent tussen de twee delen, de handgreep met de klok mee om ze te koppelen.

**Verwerk geen harde producten (bijv. hele groenten, stukken vlees) terwijl de schraper is geplaatst.**  
**Gevaar voor schade aan de schraper.**

**i** Let op: - Plaats de meegeleverde dop in het gat in het midden van het deksel wanneer de schraper niet wordt gebruikt.  
 - Tijdens het verwerken kan vloeistof worden toegevoegd via het gat in het midden van het deksel.  
 - De kanteling van de messen zorgt voor snel en gelijkmatig mengen.

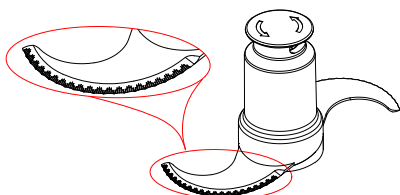
**!** Bij het verwerken van vloeistoffen niet hoger vullen dan de lijn met de markering “MAX. LIQ.”, gevaar voor overstromen.

**!** Voor modellen met variabele snelheid geldt: het apparaat is niet bedoeld voor het verwerken van vloeibare producten op hoge snelheid. Als u merkt dat er vloeistof lekt via het deksel, verlaag dan de snelheid of verminder de hoeveelheid product.

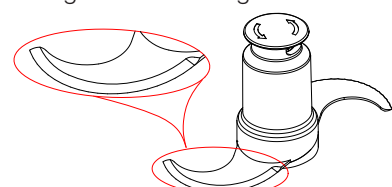


**Inclusief rotor met microtanden. Een rotor met gladde messen is als optionele accessoire verkrijgbaar.**

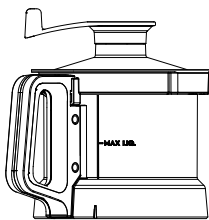
**Soort bereiding:**  
 Rotor met microtanden voor efficiënt hakken, mengen, malen en emulgeren.



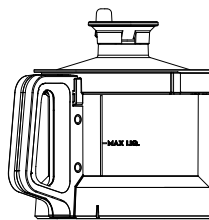
**Soort bereiding:**  
 Rotor met gladde messen voor het hakken van delicate artikelen zoals verse kruiden, voor zuivere sneden voor bijvoorbeeld vleestartaar en alle bereidingen waarvoor in de keuken een glad mes wordt gebruikt.



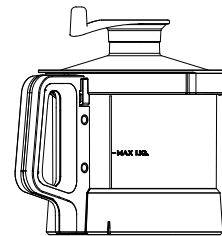
## De verschillende kommen: \_\_\_\_\_



2,6L Plastic



2,6L Roestvrij staal



3,6L Roestvrij staal

## H - HET APPARAAT REINIGEN EN ONDERHOUDEN \_\_\_\_\_



### WAARSCHUWING

Zie "Waarschuwingen en veiligheidsrichtlijnen".

### Klein onderhoud \_\_\_\_\_

Opmerkingen over onderhoud

De volgende onderhoudstaken zijn de verantwoordelijkheid van de eigenaar en/of gebruiker van het apparaat.



### LET OP

Door problemen als gevolg van onjuist onderhoud of gebrek aan onderhoud zoals hieronder beschreven vervalt de garantie.



### WAARSCHUWING

Schakel het apparaat uit alvorens **het te reinigen of te onderhouden**.



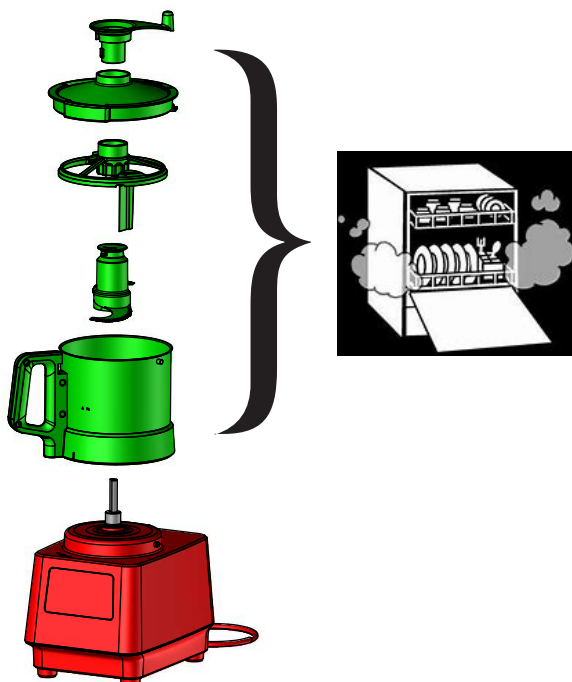
### Het apparaat reinigen \_\_\_\_\_

- **Om het reinigen van het apparaat gemakkelijker te maken maakt u het apparaat en de accessoires schoon zodra u klaar bent met het gebruik ervan.**

We raden u aan het apparaat na elk gebruik te reinigen.

De kom, deksel en schraper kunnen in een vaatwasser worden gereinigd.

De groene bovendelen zijn vaatwasserbestendig.







## VOORZICHTIG

- Reinig de buitenkant van de keukenmachine met een vochtige spons en een mild reinigingsmiddel, veeg dan af met een schone spons en droog af.



Let op: - Gebruik geen schurende reinigingsmiddelen die krassen op oppervlakken achterlaten.

Gebruik geen schuursponsjes en dergelijke voor het reinigen van oppervlakken. We raden aan om producten van Electrolux Professional te gebruiken.



**Het gebruik van gechloreerde producten, en in het bijzonder producten die didecyldimethylammoniumchloride bevatten (CAS 7173-51-5), wordt sterk afgeraden.**

Als echter voor een specifieke reinigingsprocedure het gebruik van dergelijke producten nodig is, moeten de aanbevolen doseringen en instructies van de fabrikant zorgvuldig worden gevolgd.

**Reinig oppervlakken grondig met schoon water en droog ze af.**

Verkeerd gebruik (te hoge dosering, onvoldoende afspoelen) kan onherstelbare schade toebrengen aan de oppervlakken (inclusief aluminium en roestvrij staal).

**De garantie vervalt wanneer deze instructies niet worden opgevolgd.**



## INSTELLEN VAN DE VEILIGHEIDSVORZIENINGEN

• **Controleer voor elk gebruik of de veiligheidsvoorzieningen goed functioneren.**

De motor moet binnen 2 seconden stoppen:

- Voor de Cutter: wanneer het deksel en/of de kom wordt ontkoppeld.

• **Als een van deze veiligheidsfuncties niet werkt:**

- Gebruik het apparaat niet.


- Laat het nakijken door de serviceafdeling van uw plaatselijke dealer.

## I - PROBLEMEN OPLOSSEN

Volg de meegeleverde instructies en neem zo nodig contact op met de klantenservice, vergeet niet:

1. Haal de stekker van het apparaat uit het stopcontact
2. Schakel de veiligheidsschakelaar voor het apparaat uit

Sommige storingen kunnen gemakkelijk en snel opgelost worden door de aanwijzingen in deze lijst met problemen en bijbehorende oplossingen te volgen:

Afwijking/beschrijving	Mogelijke oorzaken	Oplossing
Het apparaat gaat niet aan.	<ol style="list-style-type: none"> <li>1 Er is geen stroomtoevoer.</li> <li>2 Hoofdschakelaar staat op O (Uit).</li> <li>3 Motor oververhit, thermische beveiliging geactiveerd.</li> </ol>	<ol style="list-style-type: none"> <li>1 Sluit het apparaat aan op het elektriciteitsnet.</li> <li>2 Zet de hoofdschakelaar op I (Aan).</li> <li>3 Laat de apparatuur 30 min. afkoelen.</li> <li>4 Bel de klantenservice als het probleem aanhoudt</li> </ol>
<p>Model met één snelheid: het apparaat staat aan maar het lampje blijft oranje.</p> <p>Model met variabele snelheid: het apparaat staat aan maar het lampje knippert.</p>	<ol style="list-style-type: none"> <li>1 De houder of het deksel zijn niet met het apparaat gekoppeld.</li> <li>2 De sensoren zijn defect.</li> <li>3 Model met één snelheid - De thermische motorbeveiliging is geactiveerd.</li> </ol>	<ol style="list-style-type: none"> <li>1 Controleer of deze op hun plaats zitten.</li> <li>2 Bel de klantenservice.</li> <li>3 Laat de apparatuur 30 min. afkoelen.</li> <li>4 Bel de klantenservice als het probleem aanhoudt</li> </ol>
Model met één snelheid: het apparaat start niet, het lampje is groen.	Interventie van de stroomonderbreker.	<p>Haal de stekker van de apparatuur uit het stopcontact.</p> <p>Stel de stroomonderbreker handmatig opnieuw in door voorzichtig een schroevendraaier in het reset-gat onderaan de motorbasis te steken.</p>  <p>Bel de klantenservice als het probleem aanhoudt</p>
Het apparaat start niet.	Elektrische of elektronische fout.	Bel de klantenservice.
Abnormaal geluid.	<ol style="list-style-type: none"> <li>1 De motorbasis staat niet goed en stevig op het werkoppervlak.</li> <li>2 De accessoires in de vultrechter of kom zitten niet goed vast.</li> <li>3 Voedselresten onder de ejector of rotor.</li> </ol>	<ol style="list-style-type: none"> <li>1 Reinig het werkoppervlak en zorg dat de motorbasis hier stevig op staat.</li> <li>2 Controleer of u de onderdelen goed hebt gemonteerd.</li> <li>3 Reinig de binnenkant van de vultrechter of kom en zorg ervoor dat alle voedselresten verwijderd worden.</li> <li>4 Bel de klantenservice als het probleem aanhoudt.</li> </ol>

Als de fout blijft bestaan nadat de hierboven beschreven controles zijn uitgevoerd neemt u contact op met klantenservice en geeft u de volgende informatie:

- A. Het probleem
- B. PNC (productiecode) van het apparaat, zie hoofdstuk C
- C. Serienummer van het apparaat, zie hoofdstuk C

LET OP!

De PNC en het serienummer zijn onmisbaar om het type apparaat en diens productiedatum te kunnen achterhalen.